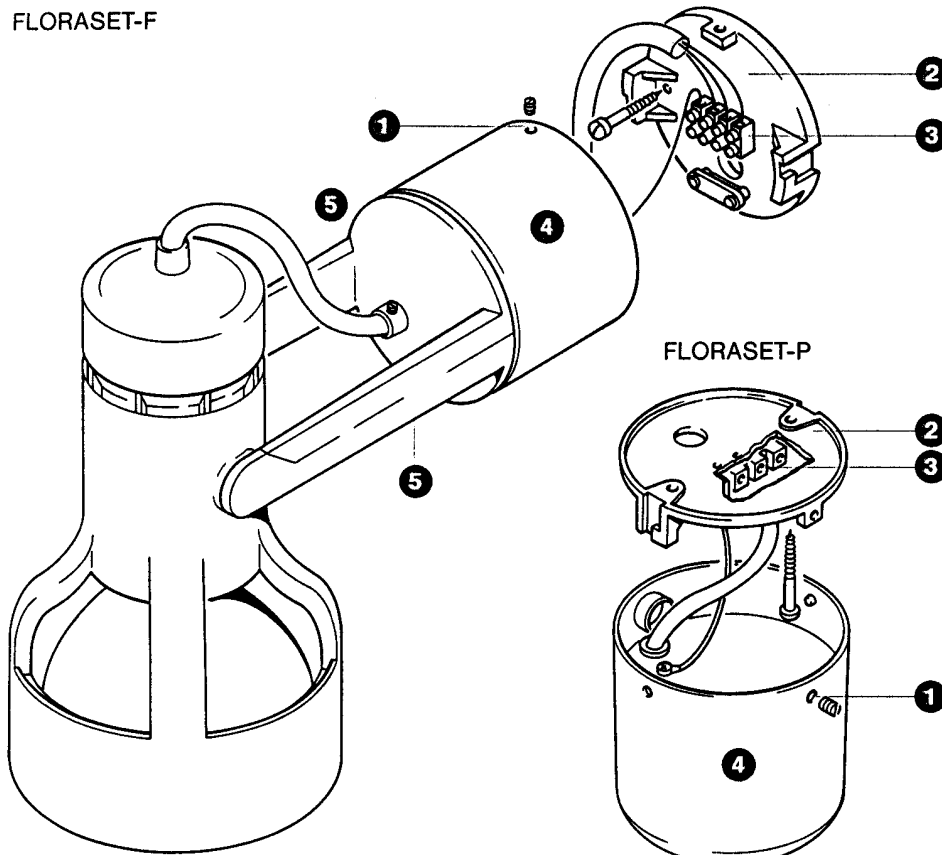
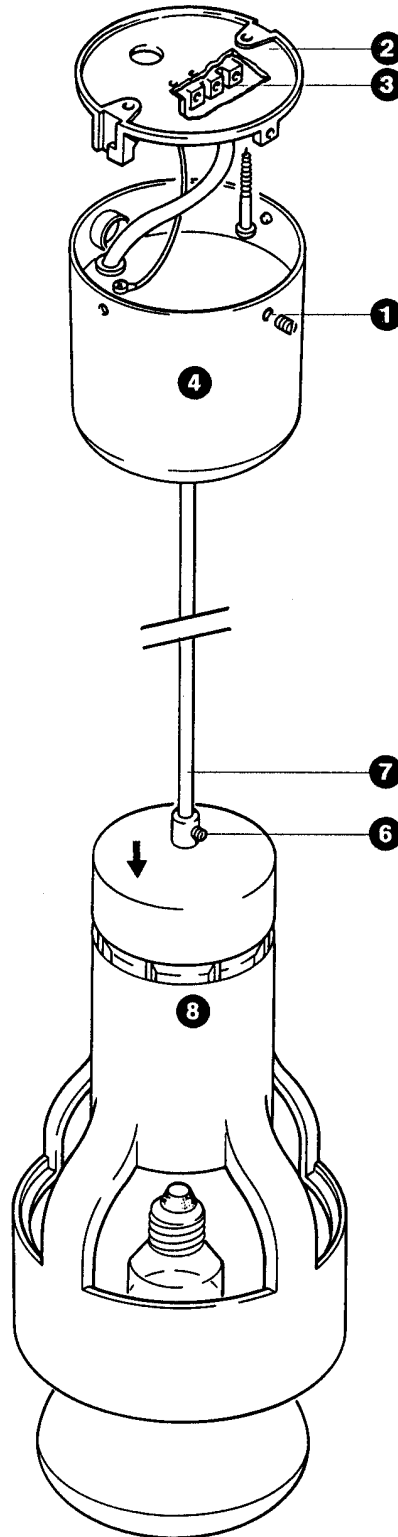


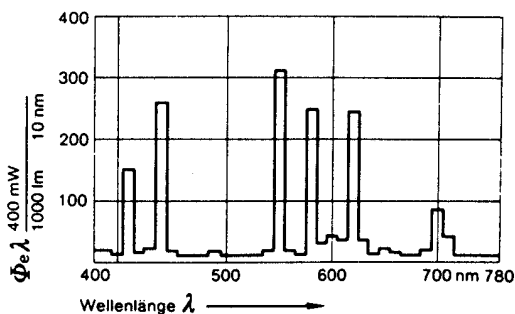
FLORASET-F



FLORASET-P



- (D) Spektrale Strahlungsverteilung HQL-R 80 W DE LUXE.
- (GB) Spectral radiation distribution HQL-R 80 W DE LUXE.
- (F) Répartition spectrale de l'intensité de rayonnement HQL-R 80 W DE LUXE.
- (I) Distribuzione spettrale dell'energia della HQL-R 80 W DE LUXE.
- (E) Distribución espectral de radiación de la lámpara HQL-R 80 W DE LUXE.
- (P) Distribuição espectral da radiação da lâmpada HQL-R 80 W DE LUXE.
- (GR) Φασματική κατανομή HQL-R 80 W DE LUXE.
- (NL) Spektrale stralingsverdeling HQL-R 80 W DE LUXE.
- (S) Spektral ljusfördelning samma som från HQL-R 80 W DE LUXE.
- (SF) HQL-R 80 W DE LUXE - lampun spektrija-kauma.
- (N) Spektral-fordeling HQL-R 80 W DE LUXE
- (DK) Spektral strålefordeling HQL-R 80 W DE LUXE



(D)

Die Quecksilberdampf-Hochdrucklampe HQL-R 80 W DE LUXE benötigt zum Betrieb ein Vorschaltgerät. Dieses Vorschaltgerät ist im Baldachin der Leuchte eingebaut, so daß nur noch der Netzanschluß über die Leuchtenklemme hergestellt werden muß. Der volle Lichtstrom der Lampe wird etwa 3 Minuten nach dem Einschalten erreicht. Nach dem Ausschalten benötigt die Lampe einige Minuten Abkühlzeit, bis sie wieder zündet.

(GB)

The HQL-R 80 W DE LUXE high-pressure mercury lamp requires a ballast for its operation. This ballast is incorporated in the canopy of the fitting so that only mains connection via the clamp terminal is necessary. Maximum luminous flux is reached approx. 3 minutes after switching on. After switching off a cooling-off period of a few minutes is necessary before the lamp can ignite again.

(F)

La lampe à vapeur de mercure à haute pression HQL-R 80 W DE LUXE a besoin pour son fonctionnement d'un self. Cet appareil auxiliaire est encastré dans le baldaquin du luminaire, ainsi le branchement sur le réseau s'effectue tout simplement par l'intermédiaire de la borne du luminaire. Le plein flux lumineux est obtenu environ 3 minutes après l'enclenchement. Une fois éteinte, la lampe a besoin de quelques minutes de refroidissement avant de pouvoir être réallumée.

(I)

La lampada a vapori di mercurio ad alta pressione HQL-R 80 W DE LUXE ha bisogno per il funzionamento di un alimentatore. Questo alimentatore è incorporato nel rosone dell'apparecchio, cosicchè si deve fare solo l'allacciamento della rete al morsetto dell'apparecchio. Il massimo flusso luminoso della lampada viene raggiunto in ca. 3 minuti dopo l'accensione. Dopo lo spegnimento la lampada ha bisogno di alcuni minuti di raffreddamento prima di riaccendersi.

(E)

La lámpara de Vapor de Mercurio a alta presión HQL-R 80 W DE LUXE necesita para su funcionamiento una reactancia. Esta reactancia se encuentra dentro de la tapa en la parte superior de la luminaria, así que solo hace falta conectar a la red por medio del borne de la luminaria. El flujo luminoso de la lámpara se consigue approx. a 3 minutos después de haber sido apagada necesita unos minutos de enfriamiento hasta volver a encenderse.

(P)

A lâmpada de vapor de mercúrio de alta pressão HQL-R 80 W DE LUXE necessita de uma reactância para o seu fornecimento. Esta reactância encontra-se montada no florão do aparelho, pelo que apenas resta fazer a ligação à redempor meio do borne do candeeiro. O fluxo luminoso total da lâmpada atinge-se cerca de 3 min. após a ligação. Depois de desligada, a lâmpada necessita de alguns minutos de arrefecimento até que possa ser novamente acesa.

(GR)

Ο λαμπτήρας ατμών υδραργύρου υψηλής πίεσης HQL-R 80 W DE LUXE λειτουργεί με στραγγαλιστικό. Η στραγγαλιστική διάταξη είναι τοποθετημένη στο φωτιστικό, και χρειάζεται μόνον η σύνδεση του δικτύου στην κλέμμα του φωτιστικού. Ολόκληρη η φωτεινή ροή αποδίδεται 3 λεπτά μετά την έναυση. Επανάυση του λαμπτήρα μπορεί να γίνει μερικά λεπτά μετά το σβύσιμο, αφού κρυώσει.

(NL)

Om de hogedruk kwiklamp HQL-R 80 W DE LUXE te laten branden moet men een voorschakelapparaat gebruiken. Dit voorschakelapparaat is in de plafondkap van het armatuur ingebouwd, zodat alleen nog de aansluiting van het lichtnet via de klemmen ingevoerd moet worden. De volledige lichtstroom van de lamp wordt circa 3 minuten na het inschakelen bereikt. Na het uitschakelen heeft de lamp enige tijd nodig om af te koelen alvorens hij weer kan worden ingeschakeld.

D Bedeutung des Lichtes für die Pflanzen

Ohne Licht gibt es kein Pflanzenwachstum. Je mehr Helligkeit die Pflanze erhält, um so besser sind Wachstum und Aussehen, um so größer ist ihre Blühwilligkeit.

Wachstum und Blüte erfordern aber auch eine spezielle Lichtzusammensetzung ohne störende Wärmestrahlung. Das ist mit FLORASET in ausgezeichneter Weise gegeben.

Pflanzen und Pflanzenbeleuchtung müssen aufeinander abgestimmt werden, unter Berücksichtigung der benötigten Lichtmenge. Stehen Pflanzen in Innenräumen nicht direkt am Fenster, dann brauchen sie Zusatzlicht. Der Lichtbedarf der Pflanzen ist sehr unterschiedlich, wie die Anwendungshinweise (s. Tabelle) zeigen. Wachstum und Blüte lassen sich über die Lichtmenge steuern.

Für die Länge der täglichen Beleuchtungsdauer gibt das Tageslicht das natürlichste Rezept. Die Pflanzen brauchen im Durchschnitt 12 Stunden Licht. Unzureichende Helligkeit läßt sich in gewissem Maße durch längere Beleuchtungszeit ohne Schaden für die Pflanze ausgleichen. Durch die Installation mehrerer Leuchten kann die Helligkeit (Beleuchtungsstärke) oder der Leuchtenabstand zur Pflanze vergrößert werden.

Montage

FLORASET wird anschlussfertig geliefert.

Schraube ❶ hineindrehen. Befestigungsplatte ❷ durch Linksdrehung (Bajonett) herausnehmen. Befestigungsplatte ❷ mit 2 Schrauben an der Decke befestigen. Netzanschluß in der Leuchtenklemme ❸ vornehmen. Baldachin ❹ auf Befestigungsplatte ❷ aufsetzen und nach rechts drehen. Mit Schraube ❶ sichern.

FLORASET-F

Die Leuchte läßt sich um 180° schwenken. Der Haltearm ❸ auf dem Baldachin ❹ ist um 155° drehbar.

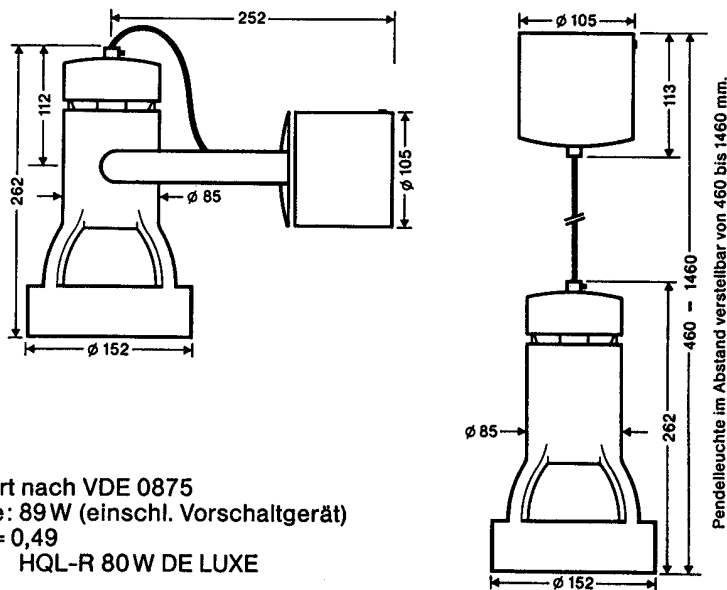
FLORASET-P

Der Abstand von der Decke bis zur Leuchtenunterkante beträgt 1460 mm. Durch Lösen der Schraube ❸ und Einschieben der Leitung ❷ in die Leuchte ❹ kann der Abstand nach Wunsch (bis 460 mm) verkürzt werden. Schraube ❸ anschließend wieder festziehen.

⌋ 0,5 m ⚡ Mindestabstand zur beleuchteten Fläche beachten!
Lampe vor Spritzwasser schützen!

Technische Daten

Maße in mm



Leuchte funkentstört nach VDE 0875
Leistungsaufnahme: 89 W (einschl. Vorschaltgerät)
Unkompensiert: $\lambda = 0,49$
Ersatzstrahler: HQL-R 80 W DE LUXE

Wirtschaftlichkeit

Die HQL-R 80 W DE LUXE ist eine wirtschaftliche Entladungslampe und erzeugt mit 80 W (+ 9 W für die Drosselverluste) annähernd so viel Licht wie 2 Reflektorglühlampen mit je 150 W.

1 Stunde Zusatzlicht mit FLORASET kostet bei 0,25 DM/kWh = 2,2 Pfennig.

Anwendungshinweise für OSRAM FLORASET mit HQL-R 80 W DE LUXE

Pflanzengruppe	1	geringe Lichtanforderung ≥ 500 Lux	2	mittlere Lichtanforderung ≥ 1000 Lux	3	hohe Lichtanforderung ≥ 1500 Lux
Erzielte Wirkung auf Pflanzenzustand		- Erhaltung von Blattpflanzen mit geringem Lichtbedarf		- Erhaltung von Blatt- und Blütenpflanzen mit mittlerem Lichtbedarf - Wachstum von Blattpflanzen nach Gruppe 1		- Erhaltung von Blatt- und Blütenpflanzen mit hohem Lichtbedarf - Wachstum von Blattpflanzen nach Gruppe 1 und Blatt- und Blütenpflanzen nach Gruppe 2 - Wiederholte Blüte
Besondere äußere Merkmale der Pflanze		- viele breite, weiche Blätter mit großer Oberfläche		- hartlaubige, gegliederte Blätter - bereits ausgebildete Blüten		- keine oder nur wenige Blätter mit wenig Oberfläche - bunte Blätter - Blütenknospen
Pflanzenarten (Beispiele)		Aronstabgewächse (Philodendron, Aglaonema, Scindapsus) Dieffenbachia Dracaena-Arten Efeugewächse Geweihfarne Spatiphyllum Syngonium Zimmerpalmen (Chamaedorea, kentia)		Blattpflanzen: Drachenbaum Farne Gummibaum-Arten Schraubenbaum Zimmertanne		Blattpflanzen: Buntmessel Fingeraralie Kakteen Wolfsmilchgewächse (Codiaeum) Zitrusgewächse Blütenpflanzen: Alpenveilchen Anthurium Begonien Clivia Usambaraveilchen Wachsbäume Bromelien
Beleuchtungsanordnung		Maße in cm ↑ 100 ↑ 70 ↑ 50 ↑ 20				

(GB) The importance of light for plants

Plants cannot grow without light. The brighter the light received by the plant, the better its growth and appearance and the more likely it is to produce healthy flowers.

Growth and flower production, however, call for special lighting conditions with no adverse thermal radiation. This problem is optimally solved by FLORASET.

The illumination of plants should be governed by the amount of light they need. Plants situated away from windows require supplementary light. The amount of light required by plants differs considerably as shown in the directions for use (see table). Their growth and flower production can be influenced by the amount of light supplied.

Daylight is the most natural guide for determining the amount of supplementary light needed each day. The average daily light requirement of plants is 12 hours. Insufficient luminous intensity can be compensated without damage to the plant by longer periods of illumination. The luminous intensity or the distance between the fitting and the plant can be increased by installing more fittings.

Mounting

FLORASET is supplied ready for mains connection.

Tighten screw ❶. Remove fixing plate ❷ by turning to the left (bayonet fitting). Attach fixing plate ❷ with two screws to the ceiling. Connect the power cable to the luminaire terminal ❸. Place cover ❹ on the fixing plate ❷ and turn it to the right. Fix in place with screw ❶.

FLORASET-F

The luminaire can be rotated through 180°. The retaining arm ❺ can be rotated through 155° on the cover ❹.

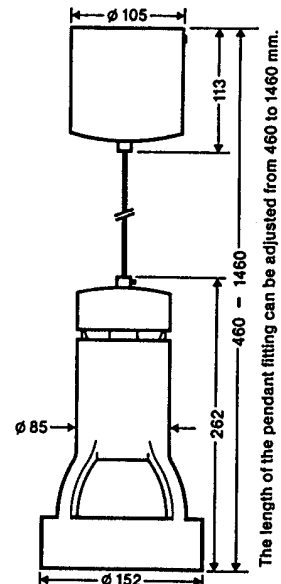
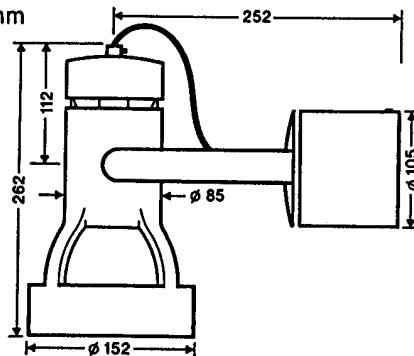
FLORASET-P

The distance between the ceiling and lower end of the fitting is 1460 mm. By loosening screw ❻ and pushing flex ❼ into the fitting ❸ this distance may be shortened (up to 460 mm). Tighten screw ❻ again.

⚠ 0.5 m. Please maintain minimum clearance from flammable objects!
The lamp must be protected from spray!

Technical Data

Measurements in mm



The luminaire is radio interference suppressed to VDE 0875

Power consumption: 89W (incl. ballast)

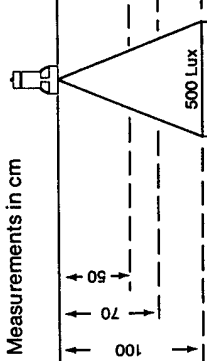
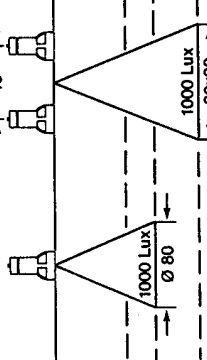
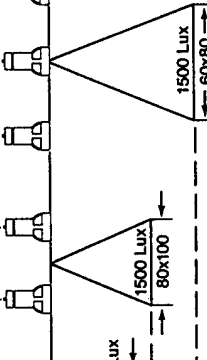
$\lambda = 0.49$

Replacement lamp: HQL-R 80W DE LUXE

Economy

The HQL-R 80W DE LUXE is an economical discharge lamp and at 80W (+ 9W for ballast loss) emits as much light as two 150W incandescent reflector lamps.

Direction for use of OSRAM FLORASET with HQL-R 80W DE LUXE

Plant Group	1	2	3	Large light requirement ≥ 1500 lux
Effect reached on condition of the plants	<ul style="list-style-type: none"> - Preservation of foliage plants with low light requirements 	<ul style="list-style-type: none"> - Preservation of foliage and flower plants with medium light requirements - Growth of foliage plants as per group 1 	3	<ul style="list-style-type: none"> - Preservation of foliage and flower plants with large light requirements - Growth of foliage plants as per group 1 and foliage and flower plants as per group 2 - Repeated blooming
Special external characteristics of the plants	<ul style="list-style-type: none"> - many broad, soft leaves with a large surface 	<ul style="list-style-type: none"> - hard foliage, compound leaves - fully blossomed flowers 		<ul style="list-style-type: none"> - no or only a few leaves with little surface - coloured leaves - flower buds
Plant species (examples)	Philodendron, Aglaonema, Scindapsus Dieffenbachia Dracaena species Ivy plants Staghorn ferns Spatiphyllum Syngonium Charaedorea, kentia	Foliage plants: Dracaena Ferns Ficus species Pandanus Araucaria		Foliage plants: Coleus Digiyothea Cactuses Spurge plants (Codiaceum) Citrus plants
Arrangements of fittings	Measurements in cm 			

- Flower plants:
 Aphelandra
 Kalanchoe
 Orchids
 China rose
 Tillandsia