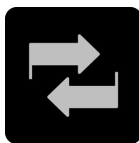


Scheda prodotto

LEDDriving DMI for BMW

Aggiornamento LED omologato e potente



LED dinamici

Indicatore di direzione LED completamente dinamico con LED ad alte prestazioni



- Plug & Play

- Modifica e installazione semplici- Modifica e installazione rapide



Fino al 200% di luminosità in più¹⁾

Giorno e notte ad alto contrasto grazie alla luce LED gialla intensa²⁾



Omologato ECE

- ECE R6/R10- Completamente omologati- Non è richiesta la registrazione nel libretto dell'auto



Accendi l'effetto WOW con gli indicatori di direzione dinamici OSRAM LEDDriving

Innovativo e aggiornato

Spinti dalla nostra ricerca di innovazione e qualità, stiamo ridefinendo l'illuminazione dei veicoli di OSRAM. Con l'aggiunta degli indicatori di direzione dinamici LEDDriving, l'ampio portafoglio di prodotti LED OSRAM ha ricevuto un ulteriore aggiornamento. Questi indicatori di direzione LED completamente dinamici offrono un design innovativo per completare in modo impressionante l'aspetto unico del tuo veicolo. Si distinguono grazie a LED innovativi ad alte prestazioni con fino al 200% di luminosità in più¹⁾ e contrasto elevato di giorno e di notte grazie alla luce LED gialla intensa²⁾ Grazie alla più recente tecnologia a guida di

luce, offrono anche una distribuzione omogenea della luce sulla superficie dell'indicatore di direzione da illuminare. Come risultato di tutti questi aspetti, esiste la possibilità di una migliore percezione del veicolo nel traffico in arrivo e di conseguenza una maggiore sicurezza nel traffico stradale. Inoltre, OSRAM offre una garanzia di 5 anni³⁾

Elevata compatibilità e design unico

Gli **indicatori di direzione dinamici LEDriving** non sono caratterizzati solo dalla loro innovativa tecnologia di illuminazione, ma anche da un elevato livello di compatibilità. Quindi, sono compatibili con una varietà di modelli di veicoli. Ci sono anche due varianti tra cui scegliere: BLACK o WHITE EDITION: entrambe sono progettate per esaltare efficacemente lo stile unico di numerosi veicoli. Mentre la BLACK EDITION colpisce per il suo design nero, la WHITE EDITION presenta un design chiaro e bianco. Grazie alle due diverse versioni, gli **indicatori di direzione dinamici LEDriving** si adattano perfettamente all'esterno di un'ampia varietà di veicoli.

Conversione completamente omologata e semplice

Accentuare le caratteristiche del veicolo completamente legalmente, in modo semplice ed estremamente elegante con accenti accattivanti è ora molto facile con le ultime innovazioni OSRAM. Secondo le linee guida ECE, i test e le omologazioni necessari sono stati effettuati sugli **indicatori di direzione dinamici LEDriving**, il che significa che sono completamente omologati nel traffico stradale e non è necessaria alcuna registrazione nei documenti del veicolo. Certificato ECE secondo ECE R6/R10.

La tecnologia Plug & Play garantisce un'installazione rapida e semplice degli **indicatori di direzione dinamici LEDriving**, i cavi esistenti non devono essere sostituiti o danneggiati.

Qualità OSRAM testata secondo DIN EN ISO / IEC 17025

L' **indicatore di direzione dinamico LEDriving** è stato testato

nel nostro laboratorio di simulazione ambientale certificato DIN per influenze esterne estreme riguardanti acqua, polvere, temperature fredde e calde, luce UV e vibrazioni permanenti e convalidato con la classe di protezione IP IP6K9K.

Note applicative:

BMW serie 1: F20,F21,F52 (2011 -)

BMW serie 2:F22,F23 (2014 -)

BMW serie 3: F30,F31,F34,F35 (2011-2019)

BMW serie 4: F32,F33,F36 (2013 -)

BMW X1: E84 (2009-2015)

Accendi l'effetto WOW con gli indicatori di direzione dinamici OSRAM LEDriving

1) Rispetto ai requisiti minimi di ECE R62) Confrontati con altri indicatori di direzione3) Per indicazioni precise sulla garanzia consultare: www.osram.it/am-garanzia

Scheda prodotto

Dati tecnici

Informazioni sul prodotto

Applicazione (categoria e prodotto)	Indicatore specchietto laterale
-------------------------------------	---------------------------------

Informazioni generali sul prodotto

Nota a pié pag. utilizzata per prodotto	White Edition
Numero d'ordine	LEDDMI F20 WT S

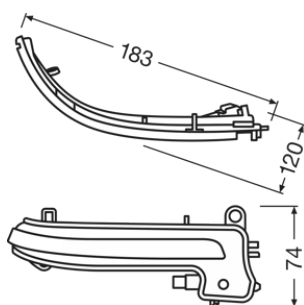
Dati elettrici

Tensione di prova	13,2 V
Tensione nominale	12 V

Dati fotometrici

Temperatura di colore	2700 K
Intensità	min 0.6 cd

Physical Attributes & Dimensions



Lunghezza	255.0 mm
Larghezza	70.0 mm
Altezza	65.0 mm

Durata

Durata rispettando Tc	5000 hr
Garanzia	5 years

Dati di prodotto aggiuntivi

Connettore lato lampada	Plug&Play
Nota a pié pag. utilizzata per prodotto	White Edition

Scheda prodotto

Caratteristiche

Tecnologia	LED
------------	-----

Certificati, Norme, Direttive


Marchi di approvazione	E24 approval
Grado di protezione	IP6K9K
Norme	CCC / SAE / EAC / ECE R6, R10

Informazioni ambientali e normative



Informazioni ai sensi dell'art. 33 del Regolamento (CE) 1907/2006 dell'Unione Europea (REACH)	
Identificatore Primario dell'Articolo	4062172051286
Elenco candidati Sostanza 1	Lead
N. CAS della sostanza 1	7439-92-1
Istruzioni per un utilizzo sicuro	L'identificazione della sostanza dell'elenco di sostanze candidate è sufficiente a consentire un uso sicuro dell'articolo.
Numero di dichiarazione nel database SCIP	ff848576-5cc9-427b-bc9a-829cee63337a

Dati logistici

Codice prodotto	Descrizione del prodotto	Unità di imballo (Pezzi/unità)	Dimensioni (lunghezza x profondità x altezza)	Volume	Peso lordo
4062172051286	LEDriving DMI for BMW	Astuccio 1	300 mm x 70 mm x 210 mm	4.41 dm ³	242.00 g
4062172051293	LEDriving DMI for BMW	Cartone di spedizione 4	315 mm x 300 mm x 230 mm	21.73 dm ³	1295.00 g

1)  codice prodotto indicato descrive la minore quantità che può essere ordinata. Una unità di spedizione può contenere uno o più di un singolo prodotto. Quando si inserisce un ordine, per la quantità inserire una o più unità di spedizione.

Download dati

File	
	User instruction LEDriving DYNAMIC MIRROR INDICATOR
	User instruction GPRS_Istruzioni sui simboli di sicurezza

Scheda prodotto



Video
OSRAM LEDriving dynamic mirror indicators for BMW: Product Trailer (EN)



Video
OSRAM LEDriving Dynamic Mirror Indicator BMW Installation Video (EN)



Video
OSRAM Quality Testing LEDriving dynamic Mirror Indicator (EN)

Parere legale

Nota legale:

Gli indicatori di direzione dinamici LEDriving sono completamente conformi ECE per la sostituzione di indicatori di direzione OEM e quindi privi di registrazione. Ciò non include i requisiti personalizzati individuali dei vari paesi, oltre alla certificazione ECE standardizzata del prodotto.

- 1) Rispetto ai requisiti minimi ECE R6
- 2) Rispetto ad altri indicatori di direzione
- 3) Per informazioni precise sulla garanzia collegarsi a: www.osram.it/am-garanzia

Consiglio applicativo:

BMW serie 1: F20,F21,F52 (2011 -)

BMW serie 2:F22,F23 (2014 -)

BMW serie 3: F30,F31,F34,F35 (2011-2019)

BMW serie 4: F32,F33,F36 (2013 -)

BMW X1:

E84 (2009-2015)Consiglio applicativo:

Per informazioni applicative più dettagliate, consultare la scheda tecnica del prodotto.

Nota:

Soggetto a modifiche senza preavviso. Salvo errori e omissioni. Assicurati sempre di utilizzare la versione più recente.

Consigli di applicazione

Per informazioni più dettagliate e grafici consultare la scheda tecnica

Clausola

Con riserva di modifiche senza preavviso. Salvo errori o omissioni. Assicurarsi sempre di utilizzare la versione più recente.

OSRAM