

Техническое описание продукта

LEDinspect SLIM 500

Инспекционные фонари



Складной фонарь
Многорукурсное направленное освещение благодаря наклонно-поворотному механизму



500 Люмен
Три режима работы: основной свет (до 500 лм), дополнительный свет (до 250 лм) и фонарик (до 70 лм)



Класс защиты IP54 и IK07
Защита от пыли и брызг воды (IP54), защита от ударов (IK07)



Гарантия OSRAM – 2 года
Система управления качеством лежит в основе высоких функциональных характеристик и надежности наших продуктов. Инновационные технологии и безупречное исполнение - то, что безусловно получают наши клиенты.

Свет универсален

Высококачественный инспекционный фонарь LEDinspect SLIM 500 для профессионального и бытового использования.

Индивидуальные настройки и три режима освещения: основной свет (до 500 лм), дополнительный свет (до 250 лм) и фонарик (до 70 лм). Вы сможете точно направить свет в нужную зону: корпус фонаря вращается на 270° и сгибается на 180°.

Индикатор зарядки подскажет, когда зарядить аккумуляторную батарею. Кабель USB Type-C входит в

Техническое описание продукта



комплект. LEDinspect SLIM 500 работает до 6 часов в режиме низкого энергопотребления и до 4 часов – при интенсивном режиме освещения.

Защищен от проникновения мелких частиц диаметром ≥ 1 мм (IP54), от попадания воды и пыли (IP65) и протестирован на ударпрочность (IK07). Оснащен крюком для подвешивания и магнитами для фиксации на поверхность – оставляет руки свободными для выполнения ремонтных работ, обслуживания автомобиля и других задач. Гарантия OSRAM – 2 года*

Техническое описание продукта

Technical data

Информация о продукте

Применение (категория и специфика)	LED inspection lights
------------------------------------	-----------------------

Общая информация о продукте

Номер заказа	LEDIL403
--------------	----------

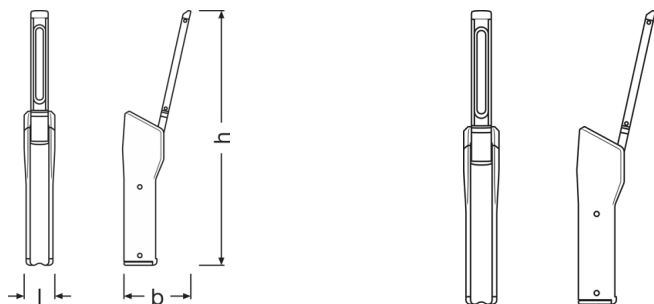
Электрические параметры

Номинальная мощность	9 W
Номинальное напряжение	3.7 V

Фотометрические данные

Цветовая температура	5700 K
Световой поток	500 lm
Цветность светодиода	белый

Физические характеристики и размеры



Вес продукта	155.00 g
Длина	175.0 mm
Ширина	45.0 mm
Высота	41 mm

Информация о светодиодном модуле

Количество светодиодов в модуле	2
---------------------------------	---

Цвета и материалы

Цвет цоколя	Black / Orange
-------------	----------------

Техническое описание продукта

Срок службы

Гарантия	2 years
----------	---------

Дополнительные данные

Тип батареи	Rechargeable
Количество содержащихся батареек	1
Емкость батареи	Yes
Батарея	High-quality lithium-ion battery

Возможности / мощности

Технология	LED
------------	-----

Сертификаты и Стандарты

Стандарты	CE / EMC / MSDS / ROHS
IK Class	IK08

Условия поставки

Вт-ч на батарею [MPRD]	9.62
------------------------	------

Нормативная и природоохранная информация

Информация в соответствии со ст. 33 Регламента ЕС (EC) 1907/2006 (REACH)	
Список компонентов вещества 1	Lead
CAS-номер вещества 1	7439-92-1
Инструкция по безопасному использованию	Идентификация вещества из списка компонентов достаточна для безопасного использования изделия.
Номер декларации в базе данных SCIP	abf165c4-c2f3-4ed4-83e9-757384ad2096




Данные для заказа

Product code	Описание продукта	Упаковка (цена/шт.)	Размеры (длина x ширина x высота)	Объем	Вес брутто
4052899623842	INSPECTION LAMP	Folding carton box 1	68 mm x 54 mm x 182 mm	0.67 dm ³	575.00 g
4052899623965	INSPECTION LAMP	Shipping carton box 6	187 mm x 152 mm x 202 mm	5.74 dm ³	6150.00 g

The mentioned product code describes the smallest quantity unit which can be ordered. One shipping unit can contain one or more single products. When placing an order, for the quantity please enter single or multiples of a shipping unit.

Техническое описание продукта

Загрузка данных

Файл	
	User instruction LEDinspect SLIM 500
	User instruction GPRS_Инструкции по символам безопасности
	Movie application LEDinspect Inspection Lights Trailer

Соответствие стандартам

Рекомендации по установке:

Подробное описание, инструкции и чертежи приведены в спецификации продукта.* Условия предоставления гарантии приведены на сайте

www.osram.ru/am-guarantee

Рекомендации по применению

Для получения дополнительной информации и изображения продукции, пожалуйста, ознакомьтесь с инструкцией.

Примечание

В заказ могут быть внесены изменения без предварительного уведомления. Проверьте информацию на наличие ошибок. Убедитесь, что информация актуальна.

OSRAM