

Техническое описание продукта

LEDinspect MINI250

Инспекционные фонари



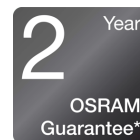
Многорукурсное направленное освещение

Многорукурсное направленное освещение благодаря наклонно-поворотному механизму



250 Люмен

3 режима: до 250 лм - основной свет до 130 лм - дополнительный свет до 70 лм - фонарик



2-летняя гарантия OSRAM*

Система управления качеством лежит в основе высоких функциональных характеристик и надежности наших продуктов. Инновационные технологии и безупречное исполнение - то, что безусловно получают наши клиенты.

Свет универсален

Высококачественный инспекционный фонарь LEDinspect MINI250 для профессионального и бытового использования. Индивидуальные настройки и три режима освещения: основной свет (до 250 лм), дополнительный свет (до 130 лм) и фонарик (до 70 лм). Вы сможете точно направить свет в нужную зону: корпус фонаря вращается на 270° и наклоняется на 180°. Индикатор зарядки подскажет, когда зарядить аккумуляторную батарею. В отличие от многих других инспекционных фонарей, которым для зарядки требуется примерно три часа, LEDinspect MINI250

Техническое описание продукта



оснащен функцией быстрой зарядки. Вы сможете зарядить севший фонарь всего за 1 час до 100%. Кабель USB Type-C входит в комплект. Фонарь защищен от попадания воды и пыли (IP65) и протестирован на ударопрочность (IK07). Фонарь удобно носить с собой, он не выскальзывает из рук и не пачкается. Оснащен крючком для подвешивания и магнитами для фиксации на поверхность – оставляет руки свободными для выполнения ремонтных работ, обслуживания автомобиля и других задач. Гарантия OSRAM – 2 года*

Техническое описание продукта

Technical data

Информация о продукте

Применение (категория и специфика)	LED inspection lights
------------------------------------	-----------------------

Общая информация о продукте

Номер заказа	LEDIL401
--------------	----------

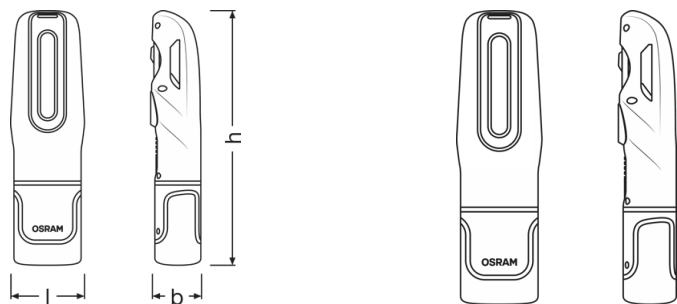
Электрические параметры

Номинальная мощность	7 W
Номинальное напряжение	3.7 V

Фотометрические данные

Цветовая температура	5700 K
Световой поток	250 lm
Цветность светодиода	белый

Физические характеристики и размеры



Вес продукта	215.00 g
Длина	200.0 mm
Ширина	56.0 mm
Высота	41 mm

Информация о светодиодном модуле

Количество светодиодов в модуле	2
---------------------------------	---

Цвета и материалы

Цвет цоколя	Black / Orange
-------------	----------------

Техническое описание продукта

Срок службы

Гарантия	2 years
----------	---------

Дополнительные данные

Тип батареи	Rechargeable
Количество содержащихся батареек	1
Емкость батареи	Yes
Батарея	High-quality lithium-ion battery

Возможности / мощности

Технология	LED
------------	-----

Сертификаты и Стандарты

Стандарты	CE / EMC / MSDS / ROHS
IK Class	IK07

Условия поставки

Вт-ч на батарею [MPRD]	10.00
------------------------	-------

Нормативная и природоохранная информация

Информация в соответствии со ст. 33 Регламента ЕС (EC) 1907/2006 (REACH)	
Список компонентов вещества 1	Lead
CAS-номер вещества 1	7439-92-1
Инструкция по безопасному использованию	Идентификация вещества из списка компонентов достаточна для безопасного использования изделия.
Номер декларации в базе данных SCIP	94ddcbeb-ba73-4700-a565-7ccc51aa1508




Данные для заказа

Product code	Описание продукта	Упаковка (цена/шт.)	Размеры (длина x ширина x высота)	Объем	Вес брутто
4052899623828	INSPECTION LAMP	Folding carton box 1	90 mm x 50 mm x 210 mm	0.94 dm ³	635.00 g
4052899623941	INSPECTION LAMP	Shipping carton box 6	200 mm x 170 mm x 240 mm	8.16 dm ³	5710.00 g

The mentioned product code describes the smallest quantity unit which can be ordered. One shipping unit can contain one or more single products. When placing an order, for the quantity please enter single or multiples of a shipping unit.

Техническое описание продукта

Загрузка данных

Файл	
	User instruction LEDinspect MINI 250
	User instruction GPRS_Инструкции по символам безопасности
	Movie application LEDinspect Inspection Lights Trailer

Соответствие стандартам

Рекомендации по установке:

Подробное описание, инструкции и чертежи приведены в спецификации продукта.* Условия предоставления гарантии приведены на сайте

www.osram.ru/am-guarantee

Рекомендации по применению

Для получения дополнительной информации и изображения продукции, пожалуйста, ознакомьтесь с инструкцией.

Примечание

В заказ могут быть внесены изменения без предварительного уведомления. Проверьте информацию на наличие ошибок. Убедитесь, что информация актуальна.

OSRAM