

LEDinspect SINGLE CHARGE PAD



Wire-Free Technology

Simply place a compatible worklight on the charging pad to easily hold and recharge



Flexible mounting options

With strong magnets and screw holes built-in, you can easily attach the charging pad to toolboxes, workbenches and more



Built to last

IK08 and IP20 rated to survive the rigors of the professional workshop



The easiest way to recharge inspection lights

Removing the need to find and connect the correct charging cable, OSRAM's Wire-Free charging pad securely stores and recharges a pair of suitable inspection lamps, so they are ready when you are. This innovative design not only enhances convenience but also supports an uninterrupted workflow.

Техническое описание продукта

Technical data

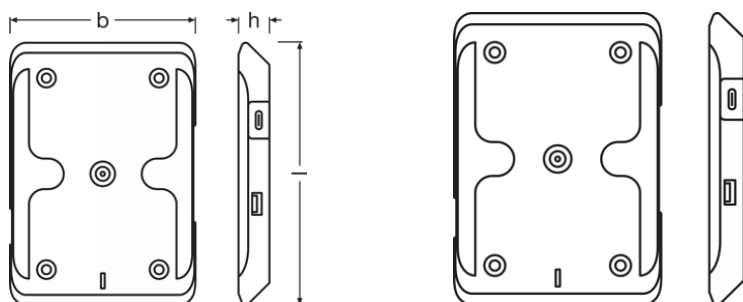
Информация о продукте

Применение (категория и специфика)	LED inspection lights
------------------------------------	-----------------------

General Product Information

Номер заказа	LEDIL423
--------------	----------

Physical Attributes & Dimensions



Вес продукта	160.00 g
Длина	150.6 mm
Ширина	106.0 mm
Высота	150 mm

Срок службы

Гарантия	2 years
----------	---------

Возможности / мощности

Технология	LED
------------	-----

Сертификаты и Стандарты

Стандарты	CE / EMC / MSDS / ROHS
-----------	------------------------

Нормативная и природоохранная информация

Information according Art. 33 of EU Regulation (EC) 1907/2006 (REACH)	
Список компонентов вещества 1	Lead
CAS-номер вещества 1	7439-92-1

Техническое описание продукта

Инструкция по безопасному использованию	Идентификация вещества из списка компонентов достаточна для безопасного использования изделия.
Номер декларации в базе данных SCIP	9129cbf7-6ef2-4329-a420-09abcf2c25ad

Данные для заказа

Product code	Описание продукта	Упаковка (цена/шт.)	Размеры (длина x ширина x высота)	Объем	Вес брутто
4062172393164	CHARGING PAD	Folding carton box 1	145 mm x 25 mm x 160 mm	0.58 dm ³	430.00 g
4062172393171	CHARGING PAD	Shipping carton box 6	340 mm x 160 mm x 101 mm	5.49 dm ³	4580.00 g

The mentioned product code describes the smallest quantity unit which can be ordered. One shipping unit can contain one or more single products. When placing an order, for the quantity please enter single or multiples of a shipping unit.

Загрузка данных

Файл
 User instruction GPRS_Инструкции по символам безопасности
 User instruction LEDinspect SINGLE CHARGE PAD / DUAL CHARGE PAD

Рекомендации по применению

Для получения дополнительной информации и изображения продукции, пожалуйста, ознакомьтесь с инструкцией.

Примечание

В заказ могут быть внесены изменения без предварительного уведомления. Проверьте информацию на наличие ошибок. Убедитесь, что информация актуальна.

OSRAM