

Техническое описание продукта

LEDinspect DUAL CHARGE PAD



Беспроводная технология

Просто разместите совместимый рабочий фонарь на зарядной станции, чтобы надежно зафиксировать и легко зарядить его



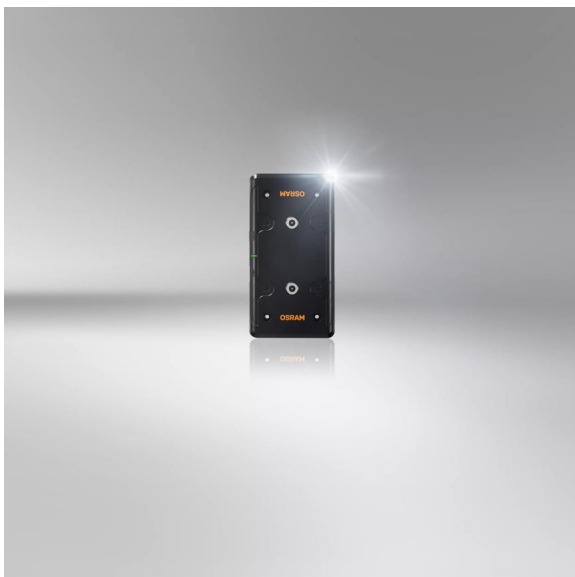
Множество вариантов крепления

Благодаря мощным магнитам и встроенным отверстиям для винтов, зарядную станцию легко закрепить на ящиках с инструментами, рабочих столах и других поверхностях



Долговечная эксплуатация

Соответствует стандартам IK08 и IP20, выдерживая суровые условия профессиональной мастерской



Самый простой способ зарядить два инспекционных фонаря

Благодаря беспроводной технологии фонари OSRAM больше не требуют поиска и подключения подходящего кабеля: зарядная станция надежно хранит и подзаряжает пару совместимых инспекционных фонарей, чтобы они были готовы к работе в любой момент. Такое инновационное решение не только повышает удобство, но и обеспечивает непрерывный рабочий процесс.

Техническое описание продукта

Technical data

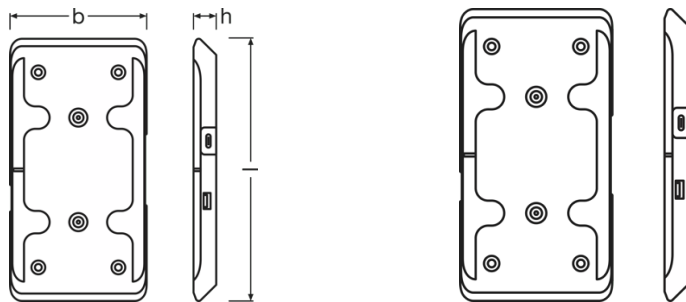
Информация о продукте

Применение (категория и специфика)	LED inspection lights
------------------------------------	-----------------------

Общая информация о продукте

Номер заказа	LEDIL424
--------------	----------

Физические характеристики и размеры



Вес продукта	220.00 g
Длина	202.2 mm
Ширина	106.0 mm
Высота	105 mm

Срок службы

Гарантия	2 years
----------	---------

Возможности / мощности

Технология	LED
------------	-----

Сертификаты и Стандарты

Стандарты	CE / EMC / MSDS / ROHS
-----------	------------------------

Нормативная и природоохранная информация

Информация в соответствии со ст. 33 Регламента ЕС (EC) 1907/2006 (REACH)	
Список компонентов вещества 1	Lead
CAS-номер вещества 1	7439-92-1

Техническое описание продукта

Инструкция по безопасному использованию	Идентификация вещества из списка компонентов достаточна для безопасного использования изделия.
Номер декларации в базе данных SCIP	298f9330-2cce-45e2-84a3-cadbe07428a5

Данные для заказа

Product code	Описание продукта	Упаковка (цена/шт.)	Размеры (длина x ширина x высота)	Объем	Вес брутто
4062172393188	CHARGING PAD	Folding carton box 1	145 mm x 25 mm x 210 mm	0.76 dm ³	600.00 g
4062172393195	CHARGING PAD	Shipping carton box 6	440 mm x 160 mm x 101 mm	7.11 dm ³	6300.00 g

The mentioned product code describes the smallest quantity unit which can be ordered. One shipping unit can contain one or more single products. When placing an order, for the quantity please enter single or multiples of a shipping unit.

Загрузка данных

Файл
 User instruction GPRS_Инструкции по символам безопасности
 User instruction LEDinspect SINGLE CHARGE PAD / DUAL CHARGE PAD

Рекомендации по применению

Для получения дополнительной информации и изображения продукции, пожалуйста, ознакомьтесь с инструкцией.

Примечание

В заказ могут быть внесены изменения без предварительного уведомления. Проверьте информацию на наличие ошибок. Убедитесь, что информация актуальна.

OSRAM