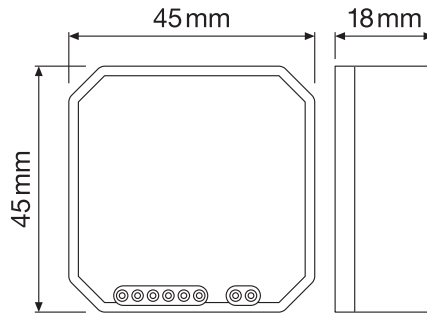
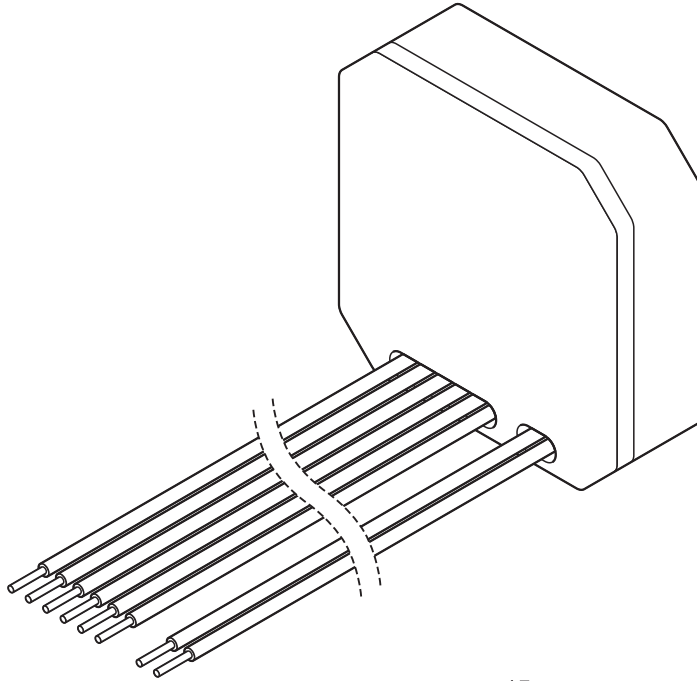


LIGHTIFY Pro PBC



NOT FOR PRINT PRODUCTION!
本品不可印刷生产

WARNING:

This PDF file is for reference only and not used for the creation of production art. Colour printouts and screen displays may vary from device to device. The values for this file are defined in either tone (PMS), HKS, or in process (CMYK).

For obtaining hard-copies in actual size you need to enter the proper settings in your printer options.

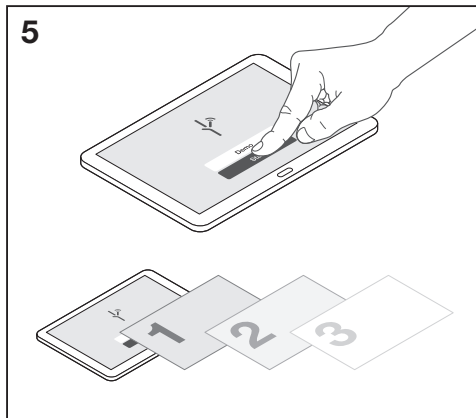
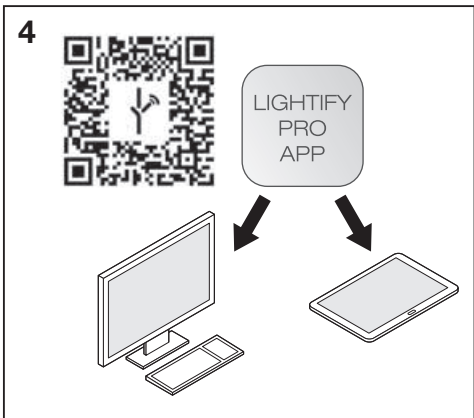
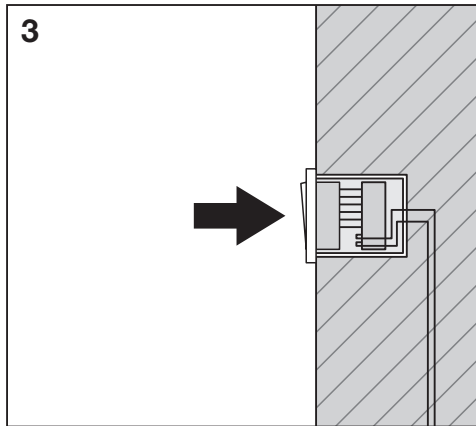
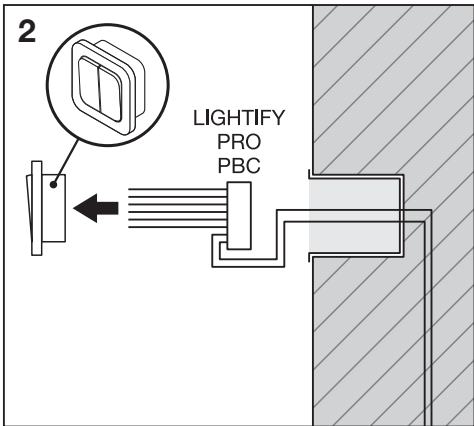
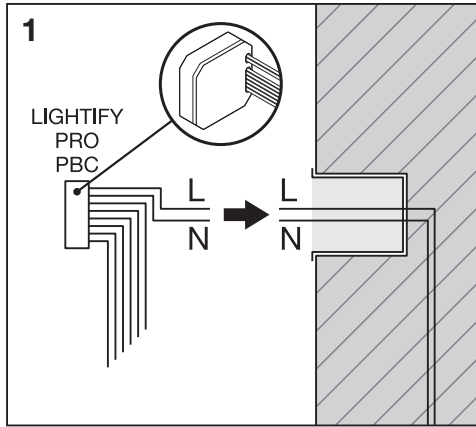
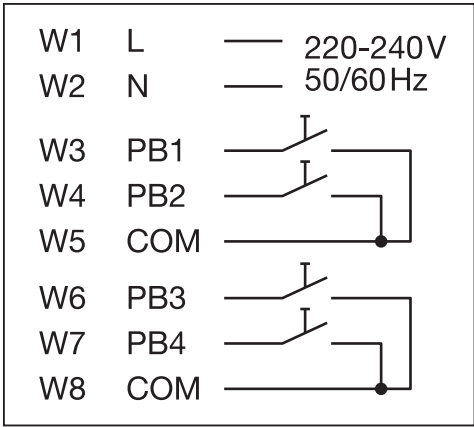
警告:

本PDF文档仅作为参照文件，不能将本于印刷生产或者制作菲林。

本文档的彩色打印版本或其在电脑屏幕的色彩，不可用于最终的色彩参照。因或设备的差异，可能造成色彩的偏差。式的色彩请遵照由色板卡片PMS,HKCMYK (青红黄黑) 所定义的色彩。

若本文档的打印件要获取1:1的原始尺寸，在打印选项中作出相应的设置。



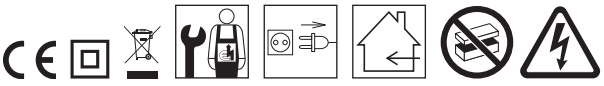


NOT FOR PRINT PRODUCTION!
本品不可印刷生产

WARNING:
 This PDF file is for reference only and not used for the creation of production art. Colour printouts and screen displays may vary from device to device. The values for this file are defined in either tone (PMS), HKS, or in process (CMYK).
 For obtaining hard-copies in actual size you need to enter the proper settings in printer options.

警告:
 本PDF文档仅作为参照文件，不能用于印刷生产或者制作菲林。
 本文档的彩色打印版本或其电脑屏幕的色彩，不可用于最终的色彩参照。因设备或设备的差异，可能造成色彩的偏差。式色彩请遵照由色板卡片PMS, HKS, CMYK (青红黄黑) 所定义的色彩。
 若本文档的打印件要获取1:1的原始尺寸，在打印选项中作出相应的设置。

OSRAM



C10451593
 G10540767
 19.11.14
 OSRAM GmbH
 Steinerne Furt 62
 86167 Augsburg, Germany
www.osram.com